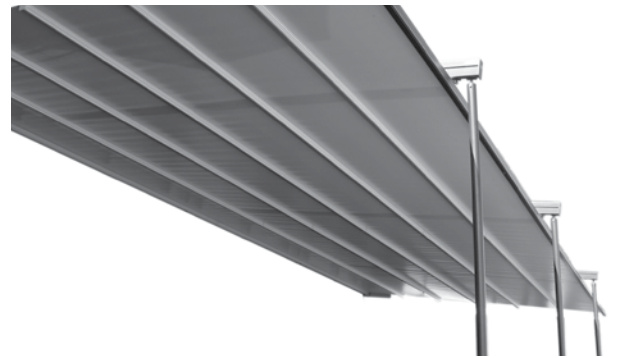


SUN TOP[®] 3100

Terrassenüberdachungssystem
Couverture de terrasses



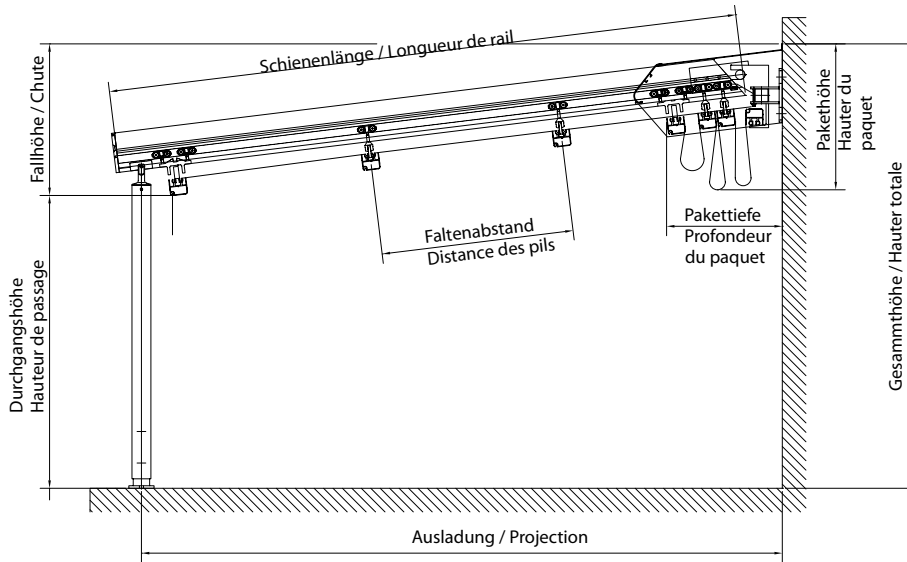
Wind- und wetterfest garantiert bis 75 km/h

Résiste aux intempéries et aux vents
garantie jusqu'à des vents de 75 km/h

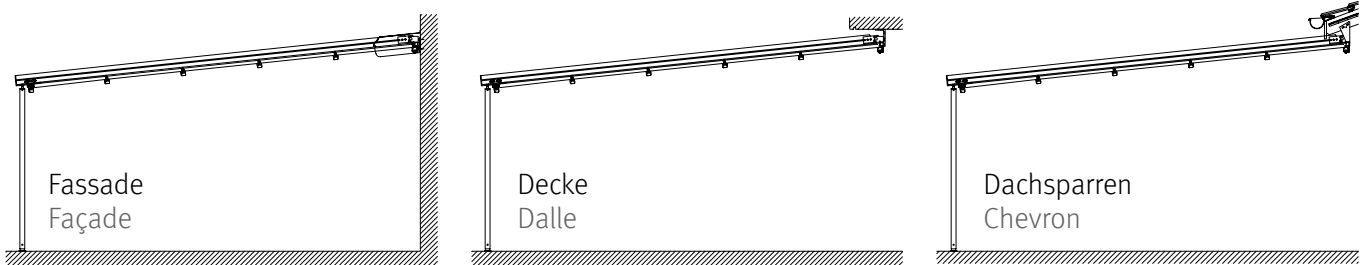
KÄSTLISTOREN

Kästli & Co. AG
Sonnen- und
Wetterschutzsysteme
Hühnerhubelstrasse 63
CH-3123 Belp-Bern

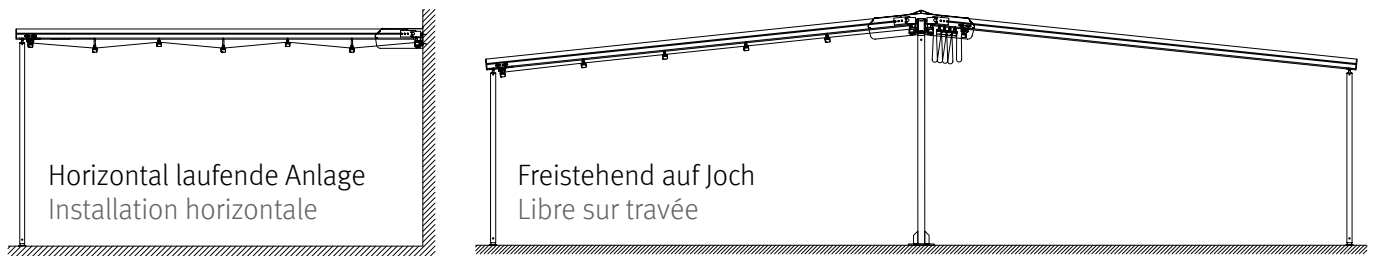
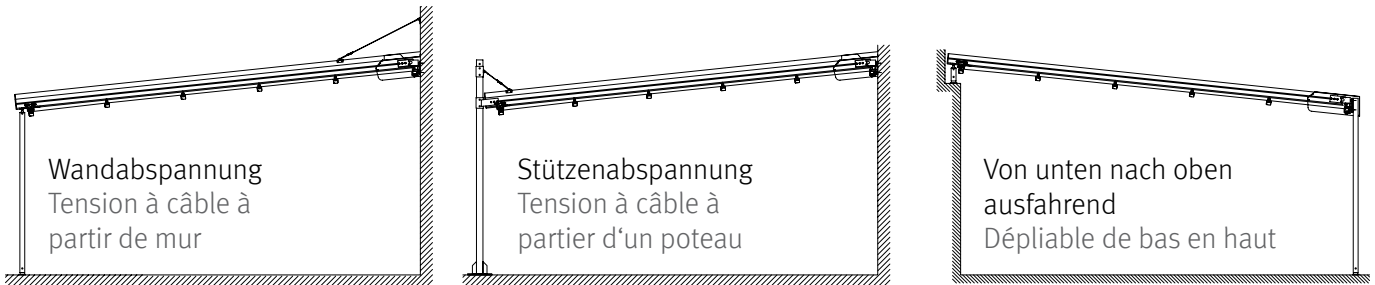
Tel. 031 340 22 22
Fax 031 340 22 23
www.kaestlistoren.ch
info@kaestlistoren.ch



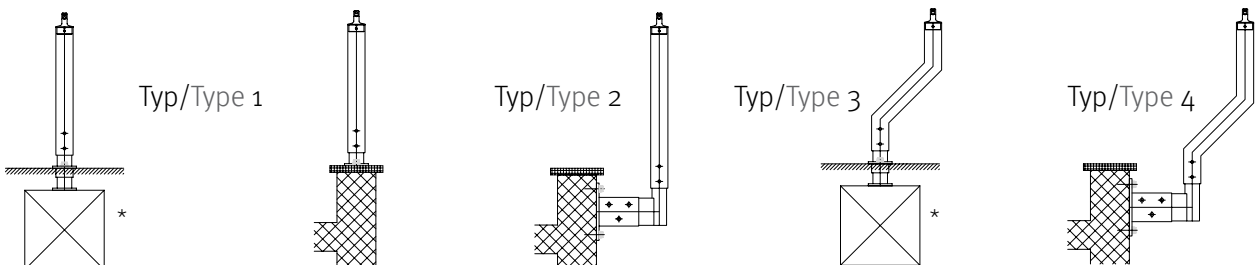
Montagesituationen Situations de poses



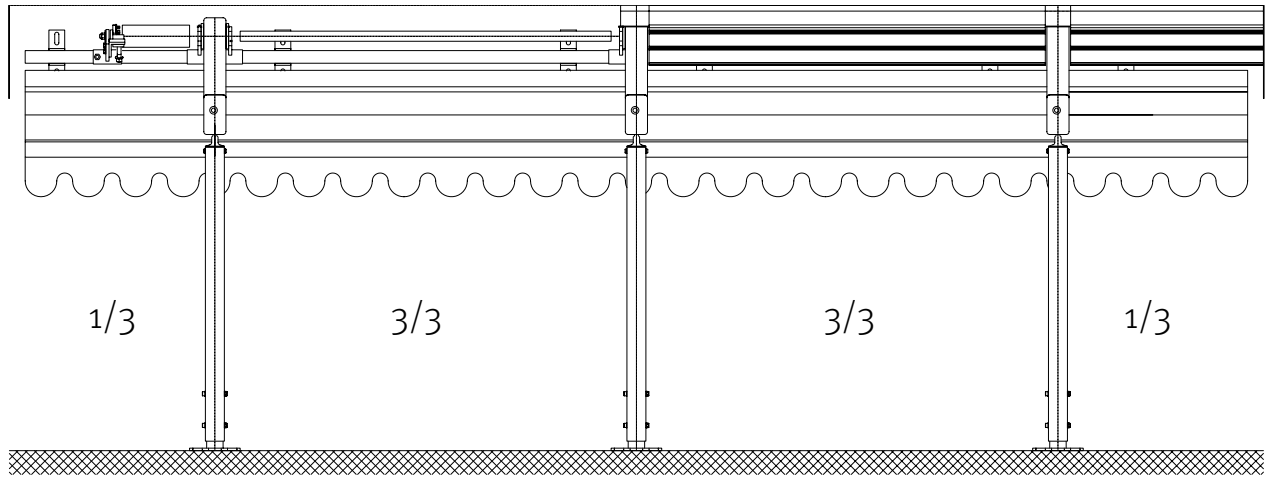
Fassadenmontage mit Drahtseilabspannung ab 900 cm Ausladung
 Pose à la façade avec tension à câble à partir d'une projection de 900 cm



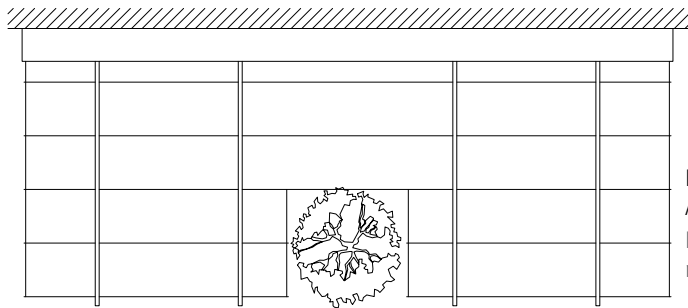
Stützensituationen Situations de poteaux



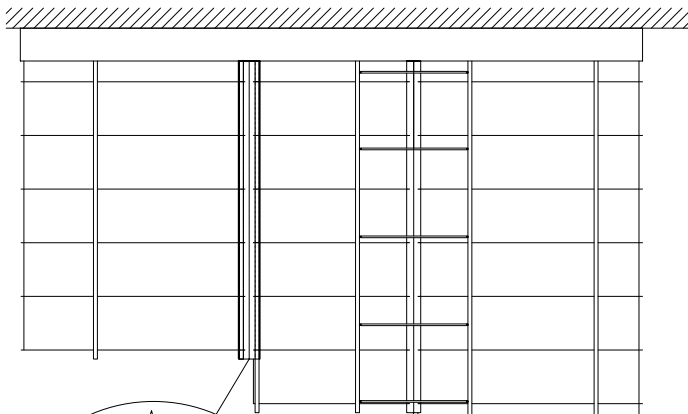
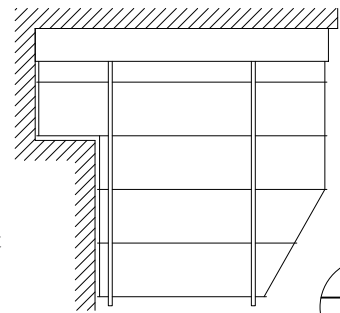
* Stütze zum Einbetonieren möglich / Possibilité de bétoner les poteaux



Mögliche Grundrissformen Formes de plan possibles

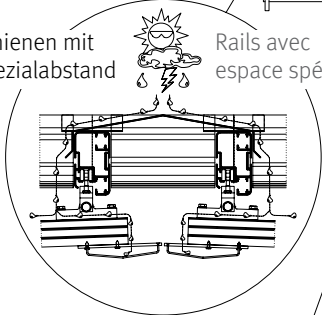


Beispiele mit Aussparungen
Exemples avec ménagement

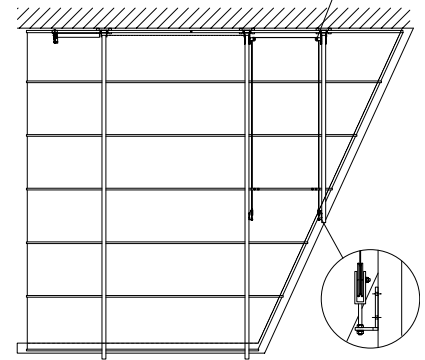


Schienen mit Spezialabstand

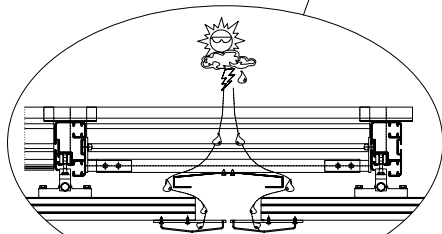
Rails avec espace spécial



Beispiel mit möglichen Schlitzüberdeckungen
Exemple avec couverture des écarts

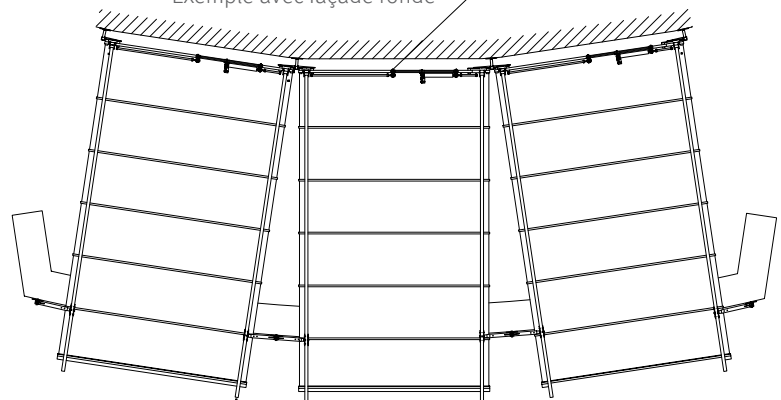


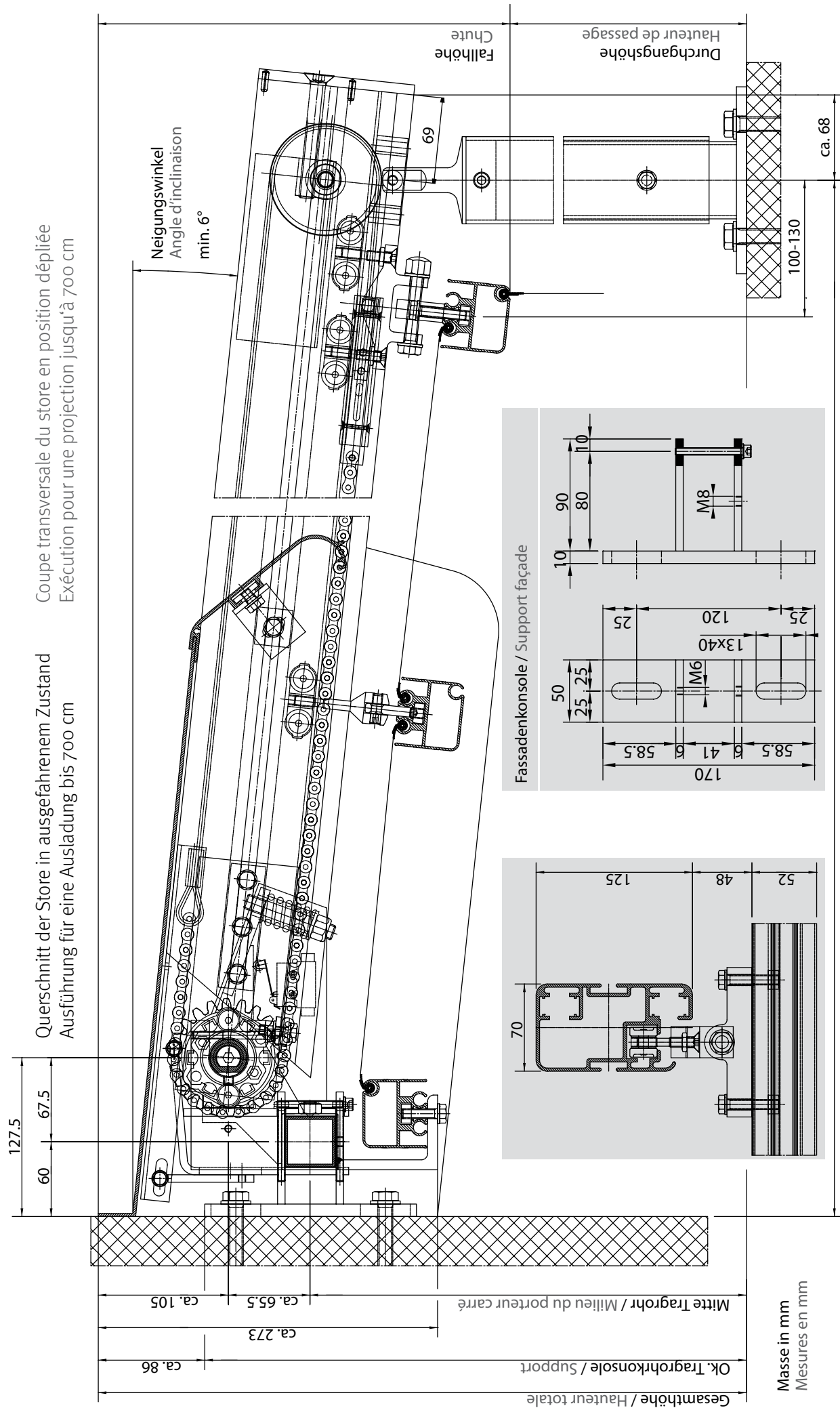
Kürzere Laufschiene mit Spezialantrieb
Rail raccourci avec commande spéciale



Schienen mit Normalabstand
Rails avec espace normal

Beispiel mit runder Fassade
Exemple avec façade ronde





127.5

60

67.5

ca. 86

ca. 273

ca. 65.5

ca. 105

69

170

58.5

41

6

58.5

25

120

25

13x40

25

10

90

80

10

70

125

52

48

52

125

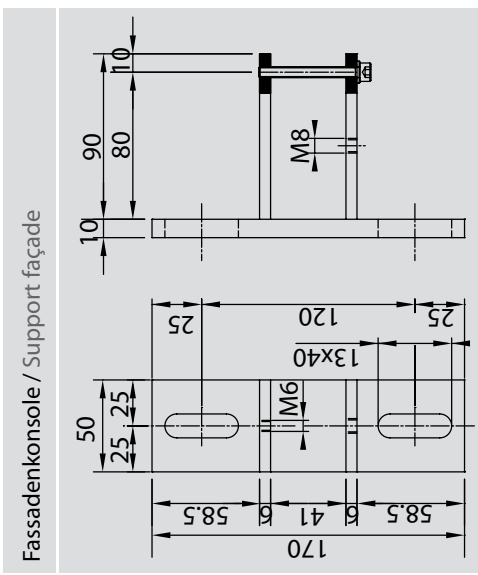
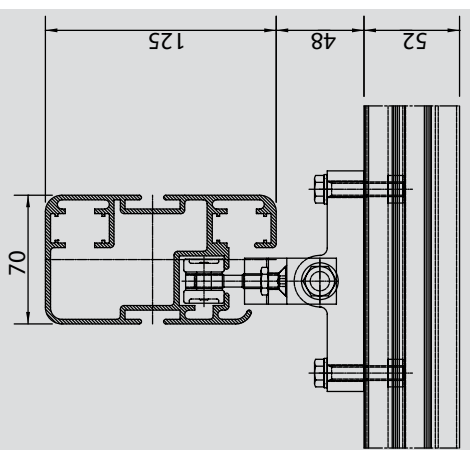
ca. 68

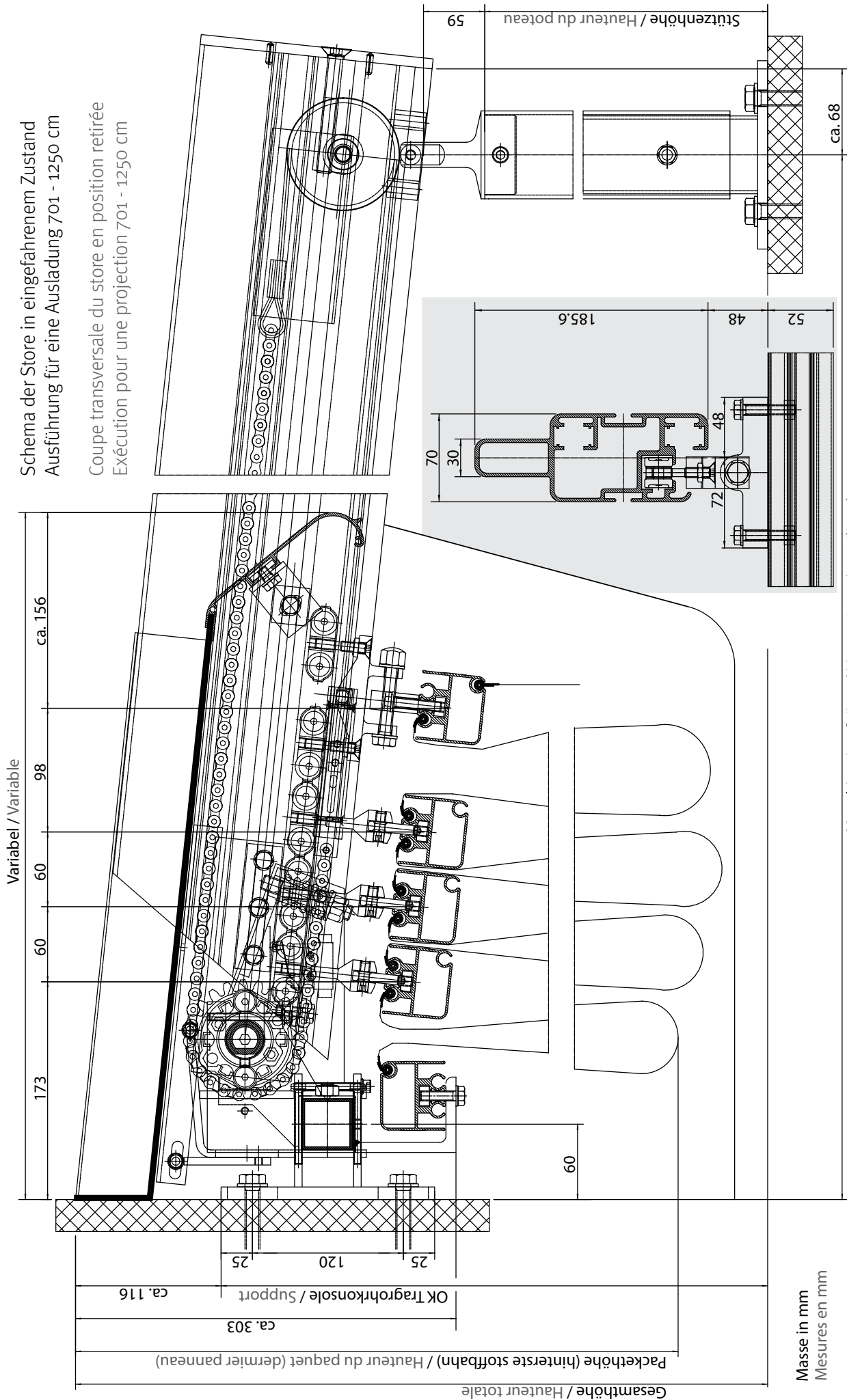
100-130

Fassadenkonsole / Support façade

Mass bis mitte Stütze / Mesure jusqu'au milieu du poteau

Masse in mm / Mesures en mm





Schema der Store in eingefahrenem Zustand
Ausführung für eine Ausladung 701 - 1250 cm

Coupe transversale du store en position retirée
Exécution pour une projection 701 - 1250 cm

Masse in mm
Mesures en mm

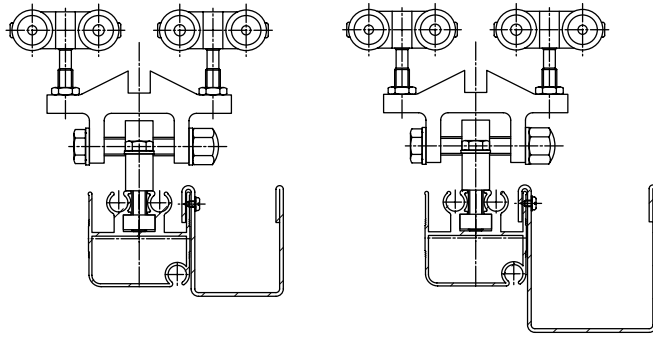
Mass bis mitte Stütze / Mesure jusqu'au milieu du poteau

Gesamthöhe / Hauteur totale

Packethöhe (hinterste stoffbahn) / Hauteur du paquet (dernier panneau)

ca. 303

ca. 116

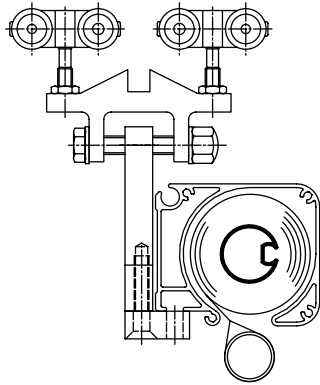


Wasserkanal aus Aluminium

(an der untersten Fallstange eingehängt)
 50 x 60 mm, Anwendung bis ca. 699 cm Ausladung
 80 x 80 mm, Anwendung ab ca. 700 cm Ausladung

Canal en aluminium pour l'échappement des eaux
 (accroché à la dernière barre de chute)

50 x 60 mm, utilisation jusqu'à env. 699 cm projection
 80 x 80 mm, utilisation dès env. 700 cm projection

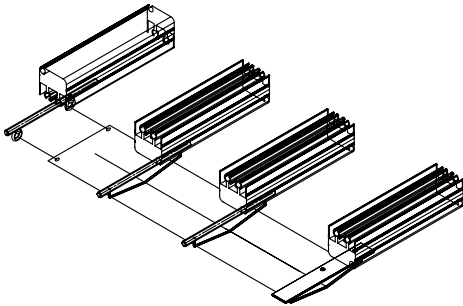


Fallstange mit ausrollbarem Volant (einteilig bis 600 cm Breite)

Maximale Stoffhöhe:
 180 cm = Stoff längsvernäht
 350 cm = Stoff quervernäht

Barre de chute avec volant enroulable (en un piece jusque largeur 600 cm)

Hauteur maximum de la toile:
 180 cm = toile confectionnée verticalement
 350 cm = toile confectionnée horizontalement

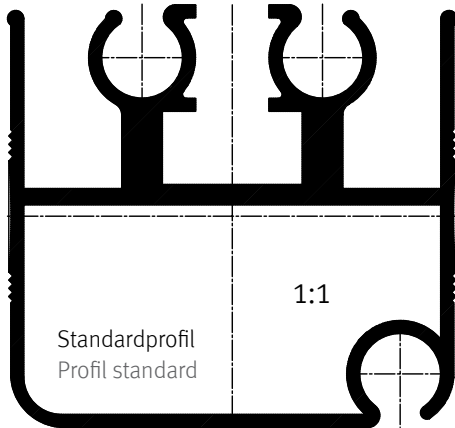


Seitliche textile Wasserfassung

Links und rechts anwendbar, wird mit der Store zusammengefaltet

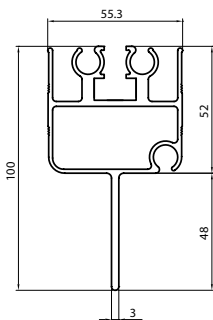
Pièce latérale en étoffe pour accueillir l'eau

Application gauche et droite, elle se pile avec le store

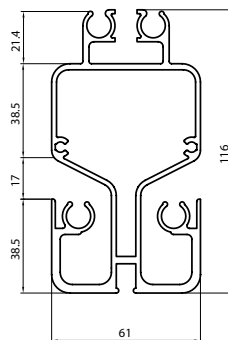


Varianten von Fallstangenprofilen

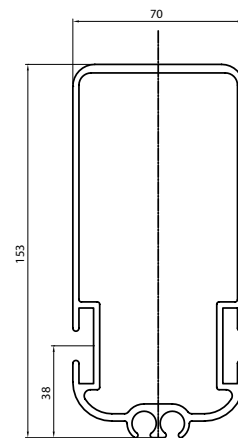
Variantes des profiles des barres de chute



Standard verstärkt
 Standard renforcé



Spezialprofil wasserdicht
 Profil spécial imperméable



Spezialprofil nicht wasserdicht
 Profil spécial non-imperméable

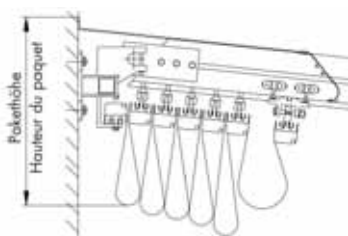
Frontbreite Largeur frontale m	Ausladung Projection m	Motor Typ Moteur type	Laufschienen Rails d'entraînement	Anzahl Stoffe Nombre de toiles	Mindestfallhöhe Chute minimum cm	Paketiefe Profondeur du paquet cm	Schutzdach Avant-toit cm	Frontbreite Largeur frontale m	Ausladung Projection m	Motor Typ Moteur type	Laufschienen Rails d'entraînement	Anzahl Stoffe Nombre de toiles	Mindestfallhöhe Chute minimum cm	Paketiefe Profondeur du paquet cm	Schutzdach Avant-toit cm
4	4	O	2	4	60	42	50	18	4	T	5	4	60	42	50
	5	O	2	5	70	48	56		5	T	5	5	70	48	56
	6	O	2	6	80	54	62		6	T	5	6	80	54	62
	7	O	2	7	90	60	68		7	T	5	7	90	60	68
	8	O	2	8	100	66	74		8	TA	5	8	100	66	74
	9	O	2	9	110	72	80		9	TA	5	9	110	72	80
5	4	O	2	4	60	42	50	19	4	T	5	4	60	42	50
	5	O	2	5	70	48	56		5	T	5	5	70	48	56
	6	O	2	6	80	54	62		6**	TA	6	6	80	54	62
	7	O	2	7	90	60	68		7**	TA	6	7	90	60	68
	8	O	2	8	100	66	74		8	TA	6	8	100	66	74
	9	O	2	9	110	72	80		9	TA	6	9	110	72	80
6	4	O	2	4	60	42	50	20	4	T	5	4	60	42	50
	5	O	2	5	70	48	56		5	T	5	5	70	48	56
	6	JU	2	6	80	54	62		6**	TA	6	6	80	54	62
	7	JU	2	7	90	60	68		7**	TA	6	7	90	60	68
	8	JU	2	8	100	66	74		8	TA	6	8	100	66	74
	9	JU	2	9	110	72	80		9	TA	6	9	110	72	80
7	4	O	2	4	60	42	50	21	4	T	5	4	60	42	50
	5**	O	3	5	70	48	56		5**	TA	6	5	70	48	56
	6**	T	3	6	80	54	62		6**	TA	6	6	80	54	62
	7**	T	3	7	90	60	68		7**	TA	6	7	90	60	68
	8	T	3	8	100	66	74		8	TA	6	8	100	66	74
	9	T	3	9	110	72	80		9	TA	6	9	110	72	80
8	4	O	2	4	60	42	50	22	4	JUT	6	4	60	42	50
	5	T	3	5	70	48	56		5	JUT	6	5	70	48	56
	6	T	3	6	80	54	62		6	JUT	6	6	80	54	62
	7	T	3	7	90	60	68		7	JUT	6	7	90	60	68
	8	T	3	8	100	66	74		8	JUT	6	8	100	66	74
	9	T	3	9	110	72	80		9	JUT	6	9	110	72	80
9	4	T	3	4	60	42	50	23	4	JUT	6	4	60	42	50
	5	T	3	5	70	48	56		5	JUT	6	5	70	48	56
	6	T	3	6	80	54	62		6**	JUT	7	6	80	54	62
	7	T	3	7	90	60	68		7**	JUT	7	7	90	60	68
	8	T	3	8	100	66	74		8	JUT	7	8	100	66	74
	9	T	3	9	110	72	80		9	JUT	7	9	110	72	80
10	4	T	3	4	60	42	50	24	4	JUT	6	4	60	42	50
	5	T	3	5	70	48	56		5	JUT	6	5	70	48	56
	6	T	3	6	80	54	62		6**	JUT	7	6	80	54	62
	7	T	3	7	90	60	68		7**	JUT	7	7	90	60	68
	8	T	3	8	100	66	74		8	JUT	7	8	100	66	74
	9	T	3	9	110	72	80		9	JUT	7	9	110	72	80
11	4	T	3	4	60	42	50	25	4	JUT	6	4	60	42	50
	5	T	3	5	70	48	56		5	JUT	6	5	70	48	56
	6**	T	4	6	80	54	62		6	JUT	7	6	80	54	62
	7**	T	4	7	90	60	68		7	JUT	7	7	90	60	68
	8	T	4	8	100	66	74		8	JUT	7	8	100	66	74
	9	T	4	9	110	72	80		9	JUT	7	9	110	72	80
12	4	T	3	4	60	42	50	26	4	JUT	7	4	60	42	50
	5**	T	4	5	70	48	56		5	JUT	7	5	70	48	56
	6**	T	4	6	80	54	62		6	JUT	7	6	80	54	62
	7**	T	4	7	90	60	68		7	JUT	7	7	90	60	68
	8	T	4	8	100	66	74		8	JUT	7	8	100	66	74
	9	T	4	9	110	72	80		9	JUT	7	9	110	72	80
13	4	T	4	4	60	42	50	27	4	JUT	7	4	60	42	50
	5	T	4	5	70	48	56		5	JUT	7	5	70	48	56
	6	T	4	6	80	54	62		6	TT	8	6	80	54	62
	7	T	4	7	90	60	68		7	TT	8	7	90	60	68
	8	T	4	8	100	66	74		8	TT	8	8	100	66	74
	9	T	4	9	110	72	80		9	TT	8	9	110	72	80
14	4	T	4	4	60	42	50	28	4	JUT	7	4	60	42	50
	5	T	4	5	70	48	56		5	TT	8	5	70	48	56
	6**	T	5	6	80	54	62		6	TT	8	6	80	54	62
	7**	T	5	7	90	60	68		7	TT	8	7	90	60	68
	8	TA	5	8	100	66	74		8	TT	8	8	100	66	74
	9	TA	5	9	110	72	80		9	TT	8	9	110	72	80
15	4	T	4	4	60	42	50	29	4	TT	8	4	60	42	50
	5	T	4	5	70	48	56		5	TT	8	5	70	48	56
	6**	T	5	6	80	54	62		6	TT	8	6	80	54	62
	7**	T	5	7	90	60	68		7	TT	8	7	90	60	68
	8	TA	5	8	100	66	74		8	TT	8	8	100	66	74
	9	TA	5	9	110	72	80		9	TT	8	9	110	72	80
16	4	T	4	4	60	42	50	30	4	TT	8	4	60	42	50
	5	T	4	5	70	48	56		5	TT	8	5	70	48	56
	6**	T	5	6	80	54	62		6	TT	8	6	80	54	62
	7**	T	5	7	90	60	68		7	TT	8	7	90	60	68
	8	TA	5	8	100	66	74		8	TT	8	8	100	66	74
	9	TA	5	9	110	72	80		9	TT	8	9	110	72	80
17	4	T	5	4	60	42	50								
	5	T	5	5	70	48	56								
	6	T	5	6	80	54	62								
	7	T	5	7	90	60	68								
	8	TA	5	8	100	66	74								
	9	TA	5	9	110	72	80								

Motoren / Moteurs: O = Orion TA = Taurus
 JU = Jupiter JUT = Jupiter Tandem
 T = Titan TT = Titan Tandem
 Ausladungen 900-1250 cm auf Anfrage.
 Projections 900-1250 cm ou mesures non indiquées sur demande.

**Eventuelle Einsparung einer Laufschiene wenn verstärkte Laufschiene / Eventuellement économie d'un rail si on utilise des rails renforcés.

Packethöhe (Richtwerte)
 Hauteur du paquet (directives)

Standardpackethöhe / Hauteur du paquet standard



Ausladung / Projection	Anzahl Stoffe / Nombre de toiles												
	3	4	5	6	7	8	9	10	11	12	13		
normale Laufschiene rail normal	4 m	80	64	55	48	44	41	38	36	34	33	32	
	5 m	96	76	65	57	51	47	43	41	39	37	35	
	6 m	113	89	74	65	58	53	49	46	43	41	39	
	7 m	129	101	84	73	65	59	54	51	48	45	43	
verstärkte Laufschiene rail renforcé	7 m	132	104	87	76	68	62	57	54	51	48	46	
	8 m	149	116	97	84	75	68	63	59	55	52	50	
	9 m	165	129	107	92	82	74	68	63	60	56	53	
	10 m	181	141	117	101	89	81	74	68	64	60	57	
	11 m	198	153	127	109	96	87	79	73	68	64	61	
12 m	214	166	136	117	103	93	85	78	73	69	65		

Packethöhe in cm
 Hauteur du paquet en cm

Zwei oder mehrere normale oder verstärkte Leichtmetall-Laufschienen mit integriertem Kettenantrieb mit synchron ein- und ausfahrenden Zugelementen.

Spannachse und spezielle, patentierte Drehmoment-Spannvorrichtung zur Stoffspannung in ausgefahrener Position, die, wenn nötig, automatisch nachspannt.

Die ganze Konstruktion wird auf einem 4-Kant-Tragrohr aufgebaut, welches mit Konsolen an das Objekt montiert wird. Fallstangen (54 x 52 mm) aus stranggepressten Leichtmetallprofilen zur Aufnahme und einfachen Befestigung der einzeln auswechselbaren Stoffbahnen bzw. des Volants. Sie gewährleisten die wind- und wetterfeste Stabilität der Anlage in ausgefahrenem Zustand und das geordnete Falten der Tuchbespannung beim Einfahren. Durch ein Schutzdach kann die Anlage in eingefahrenem Zustand geschützt werden.

Optionen

Zwischenspannung, rostfreie Kette, Wasserkanal aus Aluminium, Fallstange mit ausrollbarem Volant, seitliche, textile Wasserfassung.

Oberflächenbehandlung

Leichtmetallteile farblos eloxiert. Stahlteile aus Edelstahl oder verzinkt. Auf Wunsch wird die Anlage in einer beliebigen Farbe einbrennlackiert.

Bespannung

Beidseitig PVC-beschichtetes, synthetisches Gewebe, 590 oder 670 g/m². Materialdicke 0,50 mm. Abwaschbar, wasserdicht und beständig gegen Verrottung. Reissfest, formbeständig und schwer brennbar.

Bespannung auch mit SUNACRYL W möglich (nicht 100 % wasserdicht)

Bedienung

Antrieb mit Elektromotor.

Montagemöglichkeiten

Die Montagemöglichkeiten sind objektbezogen.

Einsatzbereich

Sonnen- und Regenschutz für Villen-, Hotel- und Restaurantterrassen.

Deux ou plusieurs rails normaux ou renforcés en métal léger avec transmission par chaîne intégrée et éléments de marche synchronisés pour plier et déplier l'étoffe.

Axe de tension et installation spéciale (brevetée) permettant une tension de l'entoilage en position dépliée et, si nécessaire, se tend ultérieurement.

Toute la construction est bâtie autour d'un tube porteur de section rectangulaire, monté sur place à l'aide supports. Barres transversales (54 x 52 mm) en profilé de métal léger pour fixation des panneaux ou volants interchangeableables. Elles garantissent une stabilité résistante aux intempéries et aux vents lorsque l'installation est déployée et forment des plis de l'entoilage ordonnés quand elle est retirée. Lorsque l'installation est retirée, elle peut être couverte par un auvent.

Options

Tension intermédiaire, chaîne inoxydable, canal en aluminium pour l'échappement des eaux, barre de chute avec volant enroulable, pièce latérale en étoffe pour accueillir l'eau.

Traitement de surface

Toutes les pièces en métal léger sont anodisées. Toutes les pièces en acier raffinées sont zinguées. Sur demande, l'installation peut être thermolaquée dans une couleur de votre choix.

Entoilage

Tissu synthétique recouvert des deux côtés d'une couche de PVC, de 590 ou 670 g/m². Epaisseur 0,50 mm. Lavable, imperméable et résistant aux moisissures. Résistant au déchirement, non déformable et difficilement inflammable.

Tissu SUNACRYL W aussi possible (pas à 100 % imperméable)

Manoeuvre

Moteur électrique.

Montage

Le montage se fait selon objet.

Possibilités d'application

Protection contre le soleil et les intempéries pour villas familiales, terrasses hôtels et restaurants.

Besondere Merkmale

- Flächen bis ca. 200 m² sind problemlos an einem Stück überdachbar.
- Standard-Ausladungen bis 9 m (mit spezieller Ausführung bis 12,5 m) möglich.
- Selbst trapezförmige und runde Flächen können überdacht werden.
- Bespannung, Volant und Motor können ohne Demontage der Konstruktion leicht ausgewechselt werden.
- Bei Verwendung von plastifizierten, schweißbaren Bespannungen ist eine 100-prozentige Wasserdichtheit garantiert.
- Sogar horizontal laufende Anlagen können 100 % wasserdicht ausgeführt werden.
- Kann auch von unten nach oben ausgefahren werden.
- Freie Sicht in eingefahrenem Zustand nach aussen, da keine fixen Querverbindungen zu den Laufschienen benötigt werden.
- Anstelle der Laufschienen sind auch Lösungen mit Drahtseilführungen möglich.

Caractéristiques

- Des surfaces jusqu'à env. 200 m² peuvent être couvertes sans problèmes.
- Projection standard jusqu'à 9 m (avec exécution spéciale jusqu'à 12,5 m) possible.
- Même des surfaces en forme trapézoïdale et rondes peuvent être couvertes.
- L'entoilage, le volant et le moteur peuvent être rechangés sans démontage de la construction.
- Une étanchéité de 100 % est garantie lors d'une utilisation d'entoilage plastifié et soudé.
- Même des installations horizontales peuvent être livrées avec une étanchéité de 100 %.
- Se déplie également de bas en haut.
- Vue libre quand l'entoilage est rentré, car les rails ne nécessitent pas de jonctions transversales fix.
- Au lieu de rails nous vous livrons aussi des installations avec glissières à câble.