

Technisches Merkblatt  
Fiche technique

## SUNLUX<sup>®</sup> 6014

Textiles Fassadenbeschattungs-System,  
mit Ausstellvorrichtung  
système de couverture textile, avec système de projection

## SUNLUX<sup>®</sup> 6015

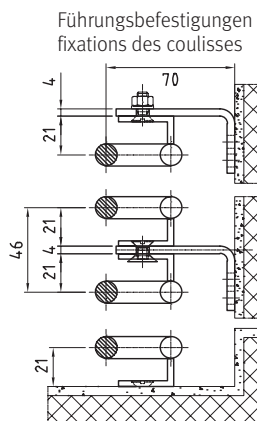
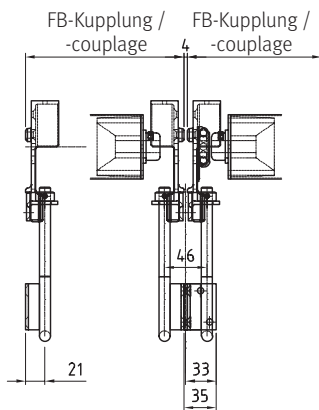
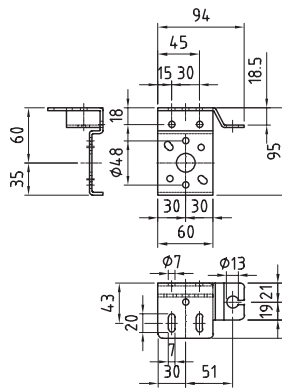
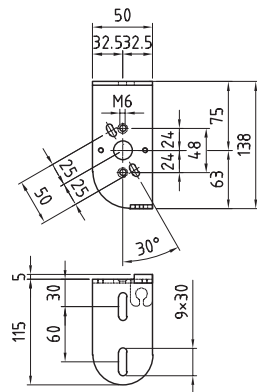
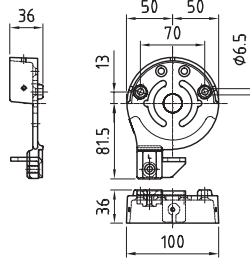
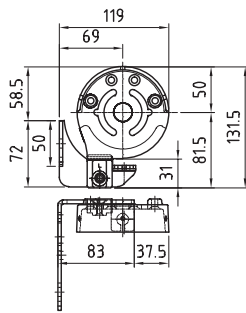
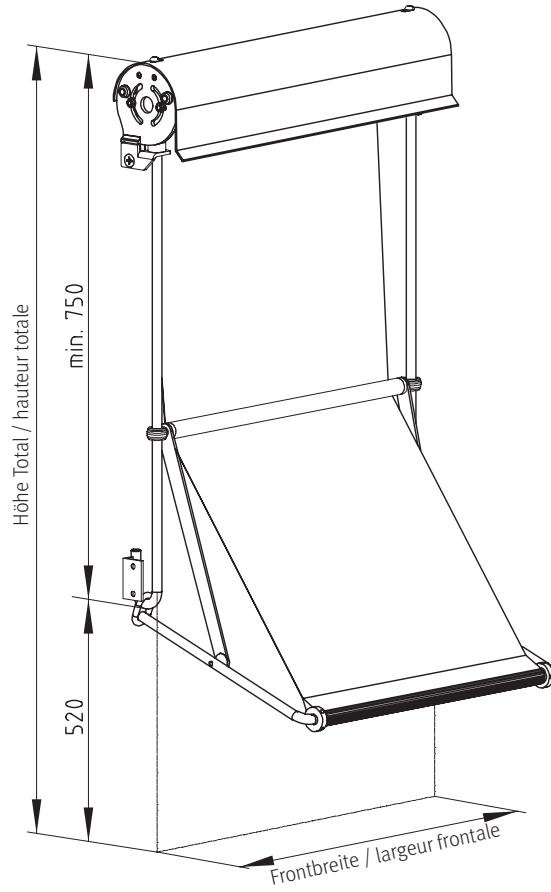
Textiles Fassadenbeschattungs-System,  
ohne Ausstellvorrichtung  
système de couverture textile, sans système de projection

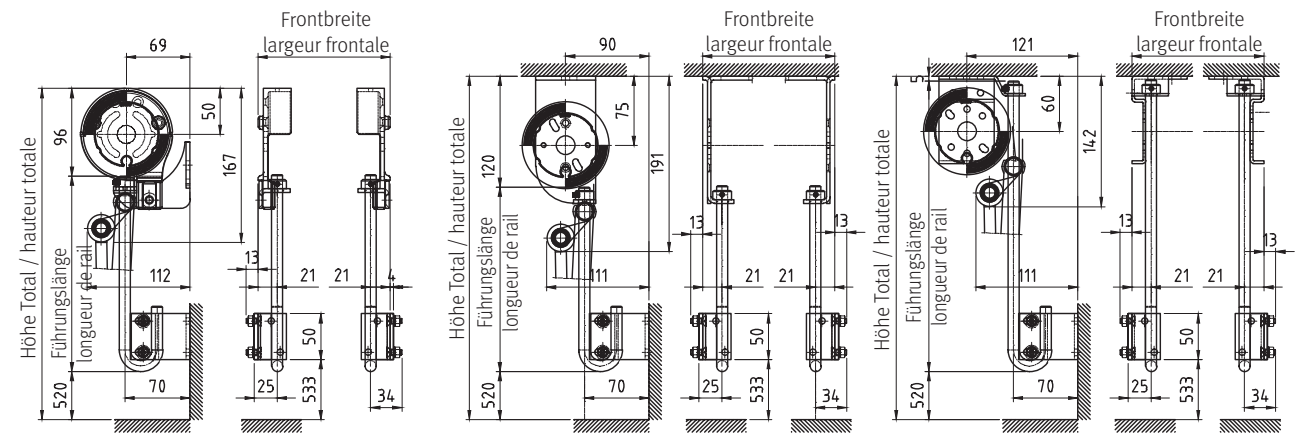
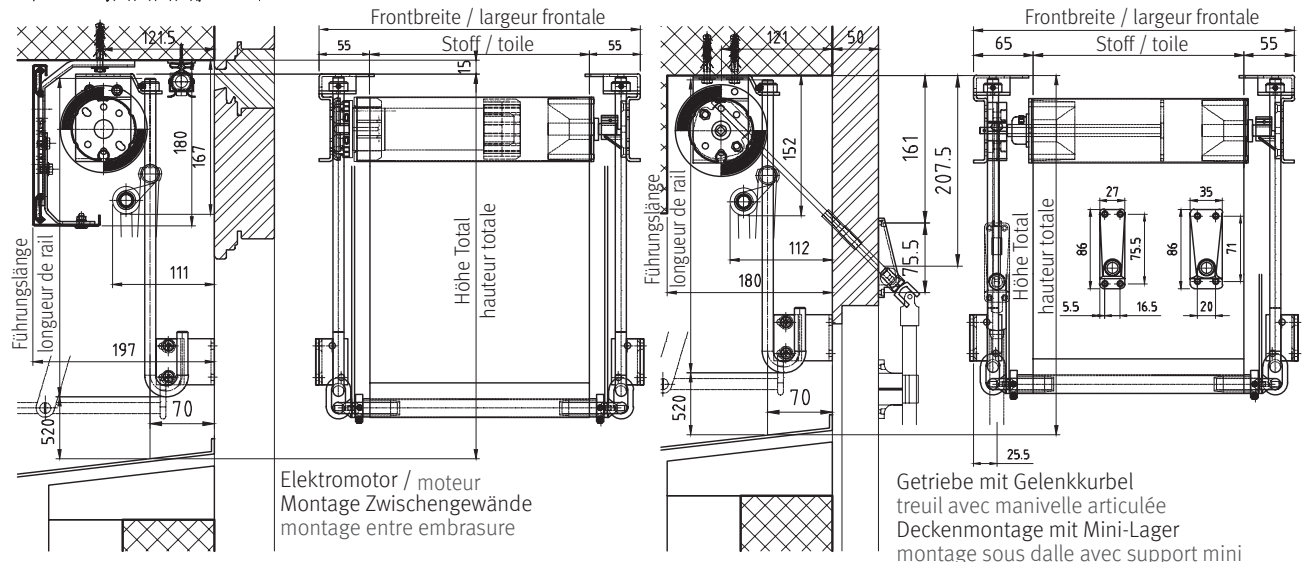
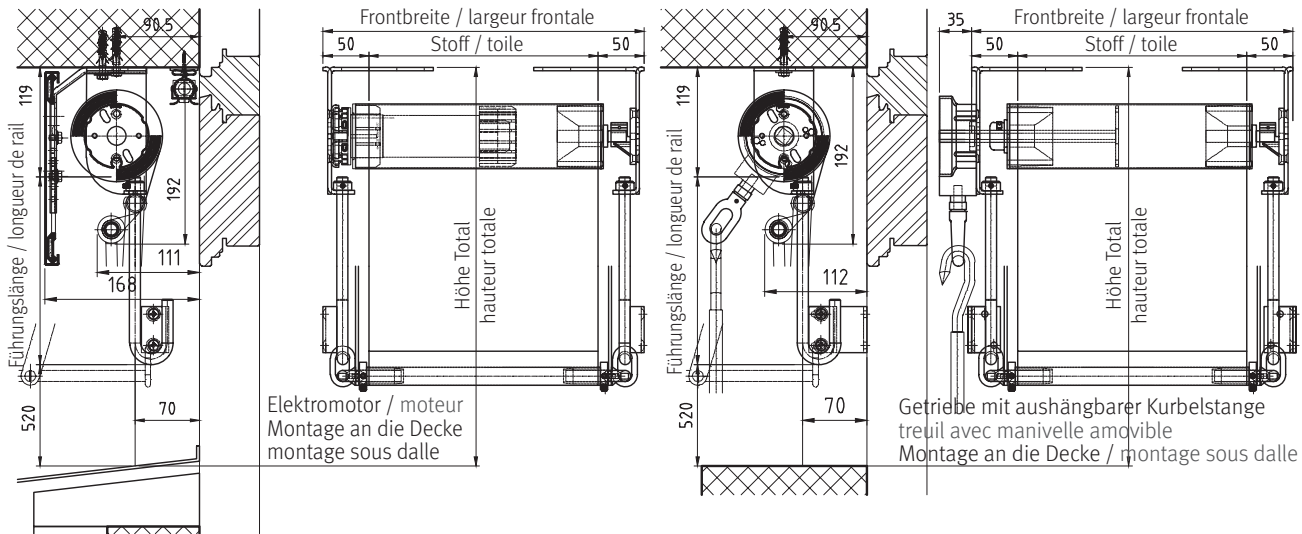
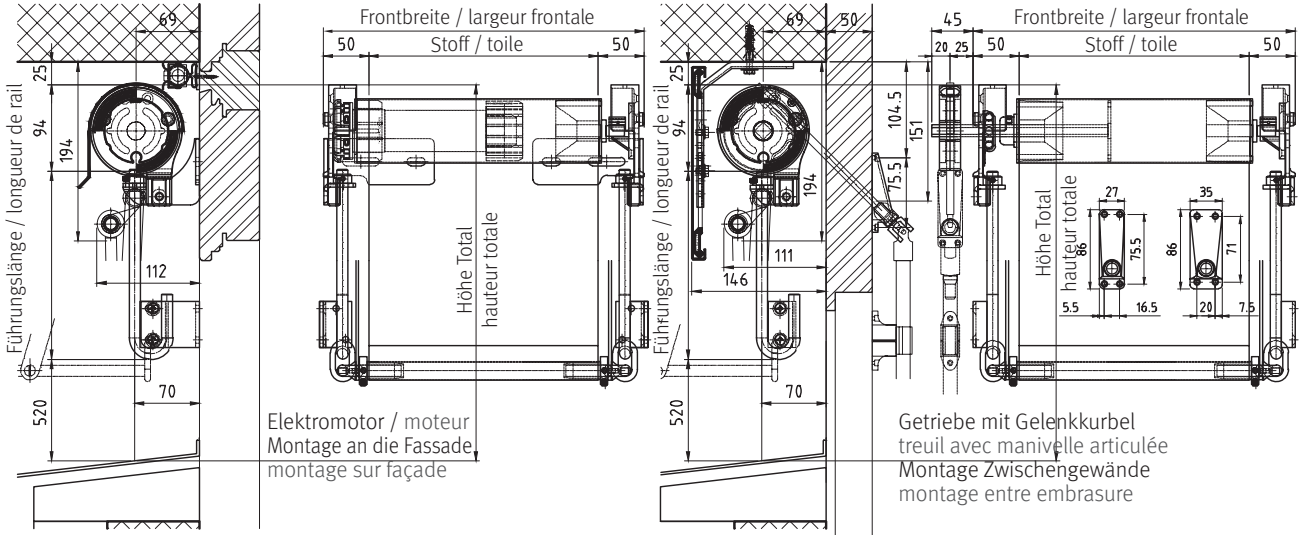


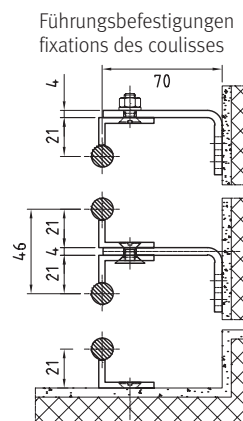
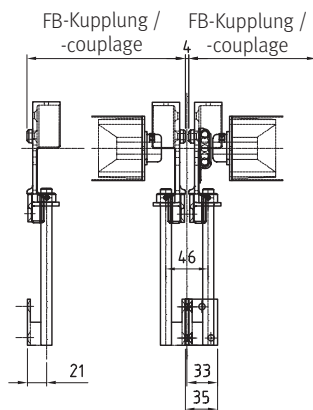
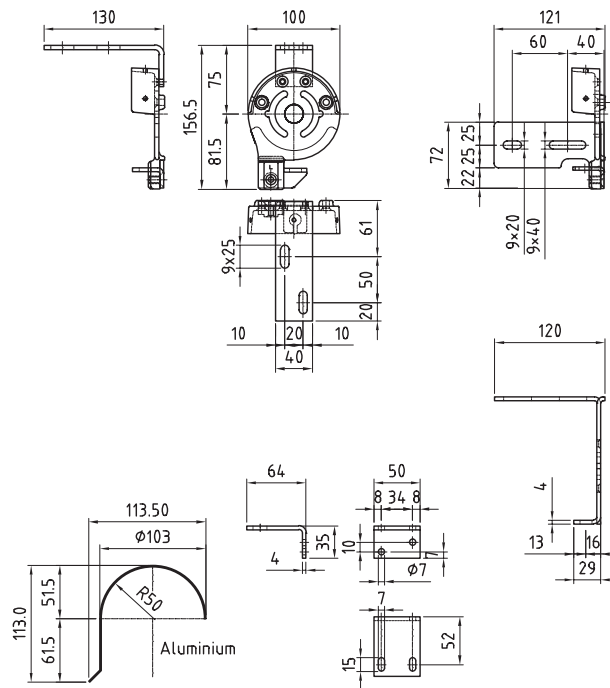
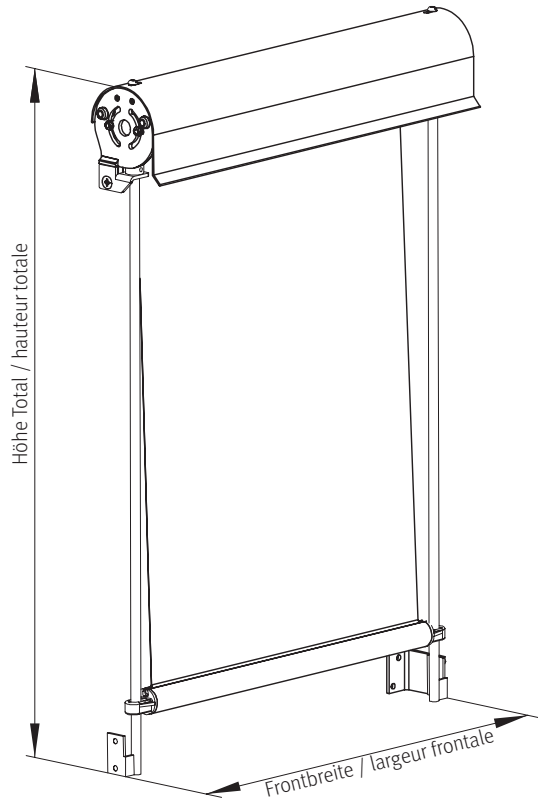
# KÄSTLISTOREN

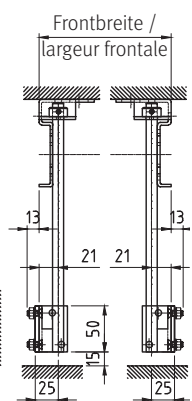
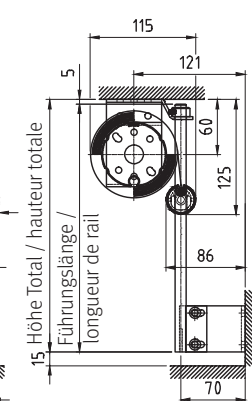
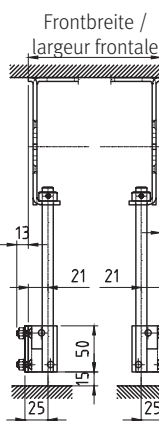
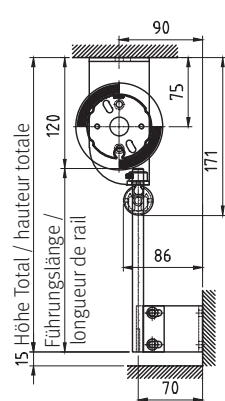
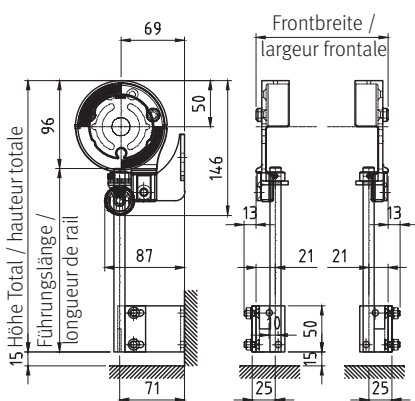
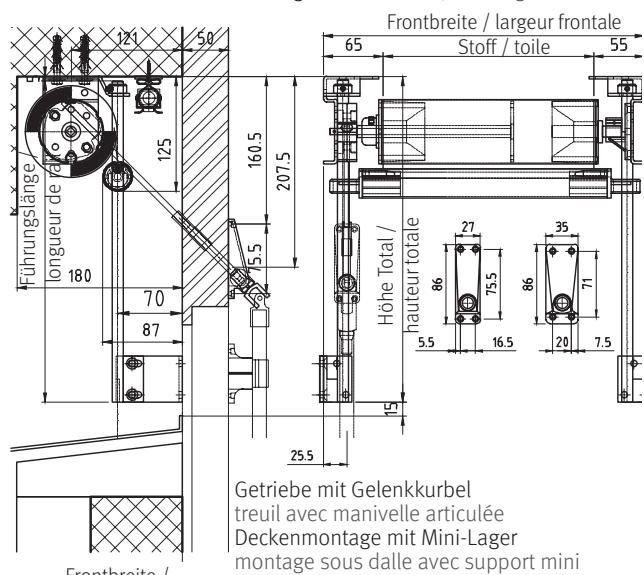
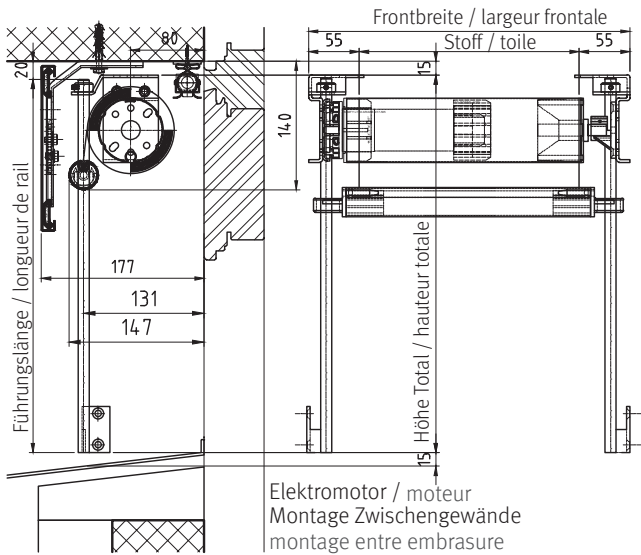
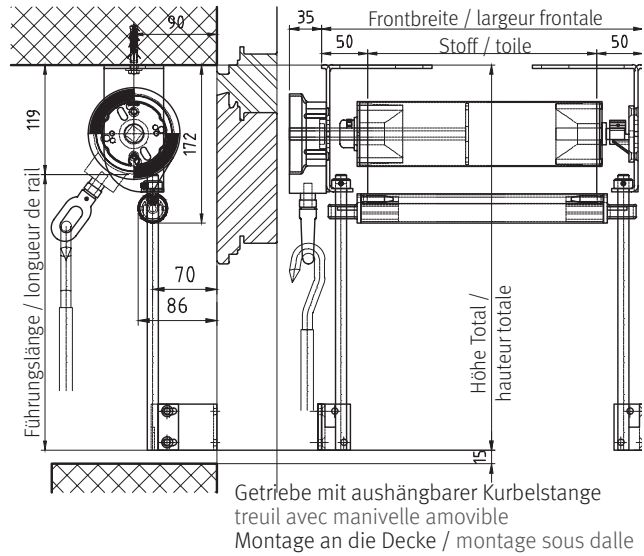
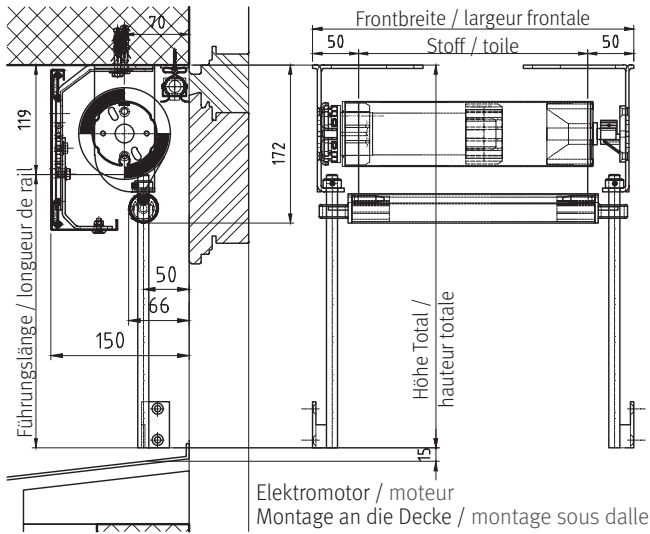
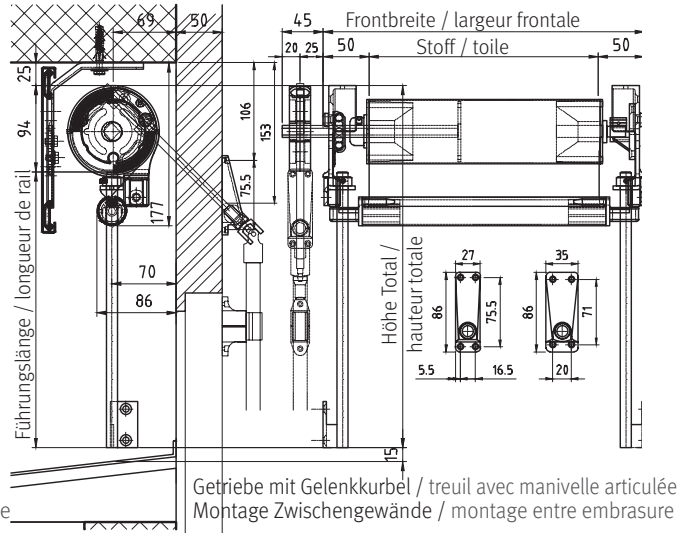
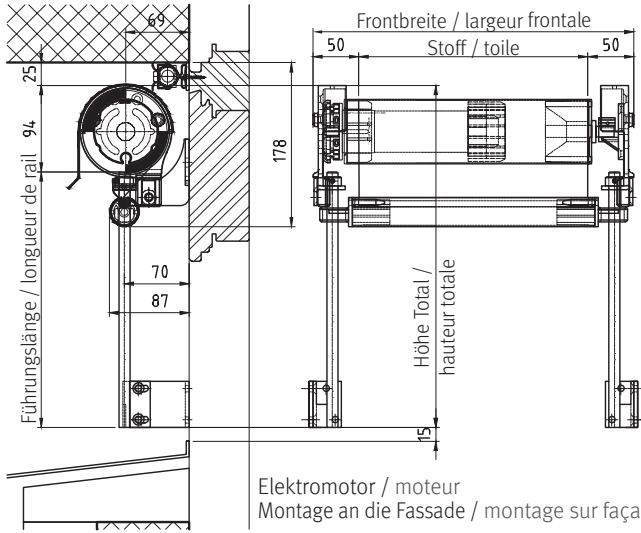
Kästli & Co. AG  
Sonnen- und  
Wetterschutzsysteme  
Hühnerhubelstrasse 63  
CH-3123 Belp-Bern

Tel. 031 340 22 22  
Fax 031 340 22 23  
[www.kaestlistoren.ch](http://www.kaestlistoren.ch)  
[info@kaestlistoren.ch](mailto:info@kaestlistoren.ch)









## Konstruktionssystem

Kerbenwalze zur Aufwicklung des Storenstoffes, seitlich in Universalhalterungen, Sturzlager oder Minilager gehalten. Die seitlichen, vertikalen Führungen sind aus Rundstahl Ø 12 mm.

### SUNLUX® 6014

Ausstellarm 50 cm aus Rundstahl Ø 12 mm, seitlich durch Scherenprofil 20/3 mm zu Leichtmetall-Mittelrohr 20/17 mm verbunden. Die Fallstange aus Chromstahl 20/17 mm ist im Hohlraum des Stoffes eingenäht.

### SUNLUX® 6015

Die innen beschwerte Fallstange mit Kerbe zur Befestigung der Bespannung ist aus Leichtmetall Ø 32 mm.

## Oberflächenbehandlung

Stahlteile verzinkt, das Leichtmetall-Mittelrohr ist farblos eloxiert. Auf Wunsch wird die Anlage in Chromstahl geschliffen hergestellt.

## Bespannung

### SUNACRYL

Storenstoff, 100% Acrylgewebe aus bekannten Markenfasern, spinn-düsengefärbt, ca. 300 g/m<sup>2</sup>. Spezialimprägnierung mit vorzüglichem Abperl-Effekt. Schmutz-, öl- und fettabweisend. Wasserabstossend, hitze- und kältebeständig, glimmhemmend, verrottungsfest. Keine Schimmelbildung möglich, kann nass aufgerollt werden. Sehr gute Farbechtheit.

### TWILIGHT

Gitterstoff-Gewebe, Polyester / Poly- bzw. Modacryl, 235-375 g/m<sup>2</sup>. Luft- und lichtdurchlässig, hohe Reißfestigkeit, hohe Wärmeabschirmung.

Option: Aluminisiert und/oder schwer entflammbar, silberpastenbeschichtet.

## Bedienung

- Getriebe mit aushängbarer Kurbel
- Getriebe mit Gelenkkurbel
- Schnurzug
- Elektromotor

Die Anlagen können zusätzlich mit einer Sonnen- und Windautomatik ausgerüstet werden.

Option: Elektromotor mit Funkbedienung.

## Montagemöglichkeiten

In die Fensterleibung, unten an die Decke, an die Fassade oder in Hohlsturz.

## Einsatzbereich

Sonnenschutz für Schulhäuser, Bürogebäude, Renovations- und Altbauten.

## Dimensionen

Maximale Frontbreite	300 cm
Maximale Höhe	300 cm
Maximale gekoppelte Anlagen	3 Stück

### SUNLUX® 6014

Minimale Höhe	127 cm
Armlänge	50 cm

## Andere Masse auf Anfrage

Technische Änderungen vorbehalten

## Système de construction

Tube à rainure pour l'enroulement de l'étoffe fixé latéralement dans des fixations universelles, supports pour la retombée ou supports mini. Les rails de guidage latéraux sont en acier rond Ø 12 mm.

### SUNLUX® 6014

Bras de projection 50 cm en acier rond Ø 12 mm, assemblés par profil extensible 20/3 mm jusqu'à la barre intermédiaire en métal léger 20/17 mm. La barre de chute en acier chromé 20/17 mm est cousue dans l'ourlet de la toile.

### SUNLUX® 6015

La barre de chute à rainure, alourdie à l'intérieur, pour la fixation de l'étoffe est en métal léger Ø 32 mm.

## Traitement de la surface

Les pièces en acier sont zinguées, la barre intermédiaire est anodisée incolore.

Sur demande l'installation sera fabriquée en acier chromé poncé.

## Entoilage

### SUNACRYL

Tissu acryl à 100% en fibres de qualité connues teint à la filière, env. 300 g/m<sup>2</sup>. Imprégnation spéciale avec excellent effet de rejet des gouttes d'eau, n'absorbant pas la crasse, fortement hydrofuge, résistant à la chaleur et au froid, arrêtant l'incandescence, sans possibilité de formation de moisissures, peut être enroulé mouillé. Très bonne qualité de couleur.

### TWILIGHT

Tissus canevas, polyester / polyacryl / modacryl, 235-375 g/m<sup>2</sup>. Perméable à l'air et à la lumière, peu inflammable, haute résistance à la déchirure, protection thermique élevée.

Option: Aluminisé et/ou difficilement combustible ou avec une couche de pâte en argent.

## Manoeuvre

- treuil avec manivelle amovible
- treuil avec manivelle articulée
- tirage à cordon
- moteur électrique

Les installations peuvent être équipées d'un dispositif automatique de commande actionnant les stores en fonction du soleil et du vent. Option: Moteur électrique avec commande par radio.

## Montage

Dans l'embrasure de la fenêtre, sous dalle, à la façade ou dans la retombée.

## Possibilités d'application

Protection solaire pour écoles, bâtiments bureaux, vieux bâtiments.

## Dimensions

Largeur frontale maximum	300 cm
Hauteur maximum	300 cm
Installations couplées maximum	3 pièces

### SUNLUX® 6014

Hauteur minimum	127 cm
Longueur de bras	50 cm

## Autres dimensions sur demande

Modification technique sous réserve