

Technisches Merkblatt
Fiche technique

SUNLUX[®] 750 J

Kastenstore
Store caisson

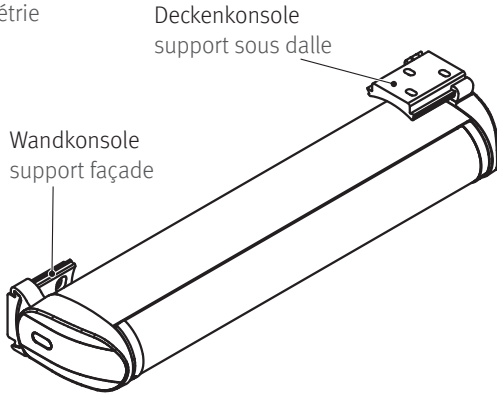


KÄSTLISTOREN

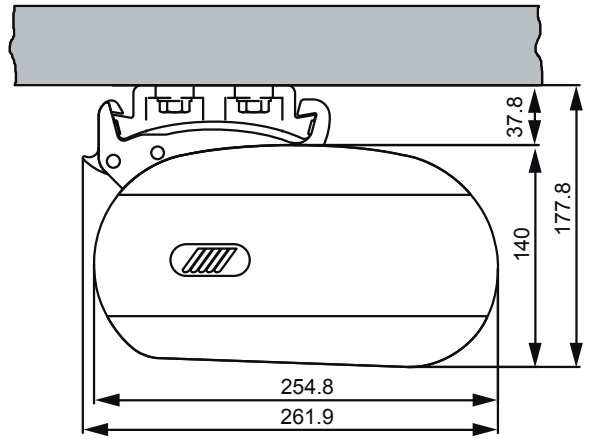
Kästli & Co. AG
Sonnen- und
Wetterschutzsysteme
Hühnerhubelstrasse 63
CH-3123 Belp-Bern

Tel. 031 340 22 22
Fax 031 340 22 23
www.kaestlistoren.ch
info@kaestlistoren.ch

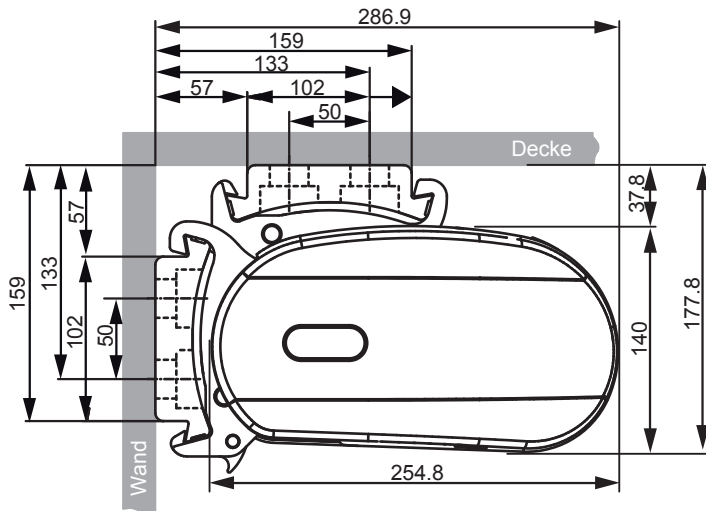
Isometrie
isométrie



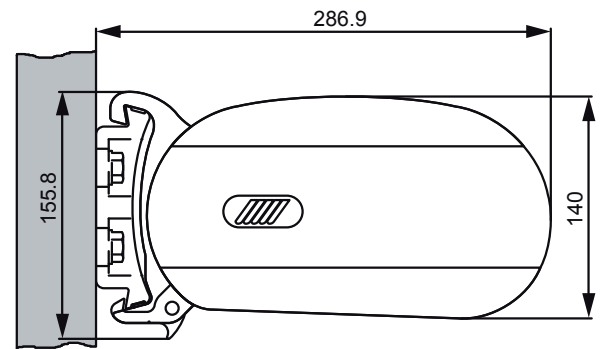
Deckenmontage
Montage sous dalle



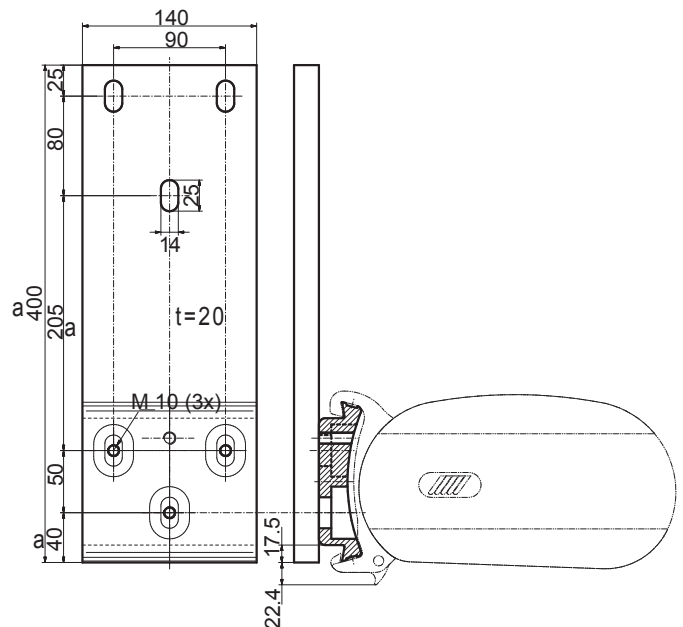
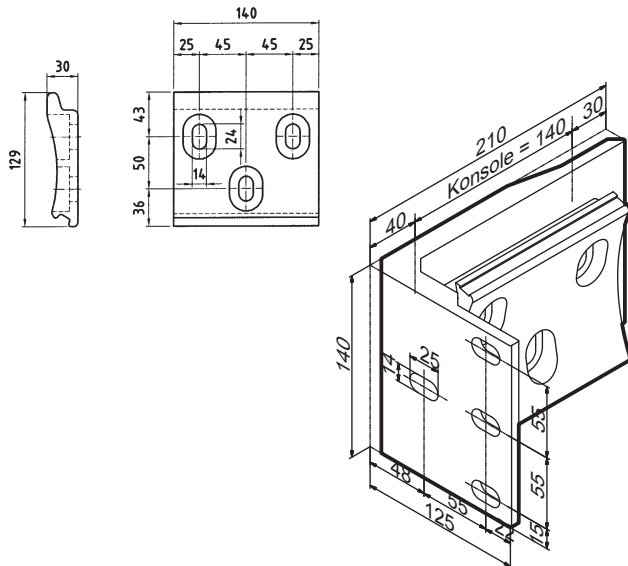
Querschnitt
Coupe transversale



Montage an die Fassade
Montage en façade



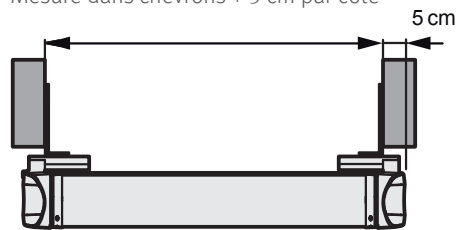
Fassadenkonsole
Support façade



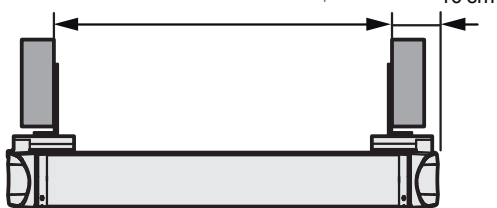
Masse in mm
Mesures en mm

Optionen / Options SUNLUX® 750 J

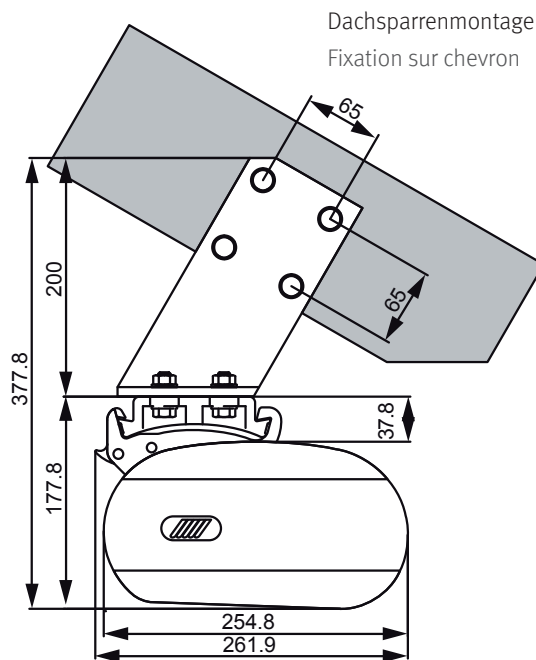
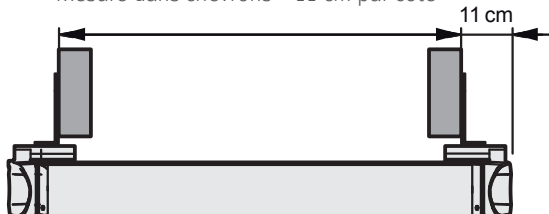
Sparreninnenmass + 5 cm je Seite
Mesure dans chevrons + 5 cm par côté



Sparreninnenmass + 10 cm je Seite
Mesure dans chevrons + 10 cm par côté



Sparreninnenmass + 11 cm je Seite
Mesure dans chevrons + 11 cm par côté



Gelenkarm-Kastenstore

- Ausladung bis zu 325 cm möglich. Neigungswinkel einstellbar bis 45°.
- Durch die beiden seitlichen Befestigungen wird das schöne Design unterstützt.
- Die Bespannung ist in eingefahrenem Zustand vor Wasser und Verschmutzung geschützt.
- Montagemöglichkeiten: An die Fassade, unten an die Decke oder an Dachsparren.

Store caisson

- Projection possible jusqu'à 325 cm. L'angle variable possible des bras jusqu'à 45°.
- Les deux fixations latérales soulignent le design agréable de l'ensemble.
- La toile est protégée contre l'eau et les salissures par l'avant-toit.
- Possibilités de montage: sur façade, sous dalle ou sous chevron.

Frontbreite / Largeur frontale	cm	200	225	250	275	300	325	350	375	400	425	450	475	500
Armlänge	cm	150	150	150	150	150	150	150	150	150	150	150	150	150
Anzahl Konsolen	Stk./pce.	2	2	2	2	2	2	2	2	2	2	2	2	2
Longueur de bras	cm		200	200	200	200	200	200	200	200	200	200	200	200
Nombre de supports	Stk./pce.		2	2	2	2	2	2	2	2	2	2	2	2
	cm				250	250	250	250	250	250	250	250	250	250
	Stk./pce.				2	2	2	2	2	2	2	2	2	2
	cm						300	300	300	300	300	300	300	300
	Stk./pce.						2	2	2	2	2	2	2	2
	cm							325	325	325	325	325	325	325
	Stk./pce.							2	2	2	2	2	2	2
Anzahl Arme / Nombre de bras		2	2	2	2	2	2	2	2	2	2	2	2	2

Stoffbreite = Frontbreite - 24 cm
Largeur de toile = largeur frontale - 24 cm

Stofflänge = Armlänge + 30 cm
Longueur de toile = longueur de bras + 30 cm

Qualität durch Perfektion

Für SUNLUX®-Gelenkarmstoren werden ausschliesslich Bauteile aus stranggepresstem Aluminium, gesenkgeschmiedete Armgabeln und Mittelgelenke - chromatiert und pulverbeschichtet - sowie Schrauben und Muttern in V2A-Nirosta Qualität verwendet.

Eine stossabsorbierende Gummilippe zwischen Ausfall- und Dachprofil sorgt für ein geräuschloses Schliessen der Kastenstore. Eine integrierte Regenrinne leitet das Regenwasser seitlich ab.

Die Gelenkarme - sicher und stabil

Die Gelenkarme haben die Aufgabe, das Tuch zu spannen und die ganze Belastung zu tragen. Deshalb bestehen die Kettenarme aus stranggepressten Aluminium-Profilen, verbunden mit gesenkgeschmiedeten Armgabeln und Mittelgelenken. Die Gelenkarme sind mit einer Edelstahl Fleyer-Kette ausgestattet. Für die optimale Stoffspannung sorgen bis zu drei kräftige Spiral-Zugfedern pro Arm.

Die Hochschlag-Sicherung

Um Schäden und Unfälle zu vermeiden, greift bei Windstössen sofort die serienmässige Hochschlag-Sicherung ein. Sie wird schon dann wirksam, wenn die Store nur wenige Zentimeter ausgefahren ist.

Oberflächenbehandlung

Alle Einzelteile sind korrosionsfrei. Die Gestellfarben sind weiss (RAL 9016), weissaluminium (RAL 9006) oder anthrazit (DB 703).

Bespannung

SUNACRYL Storenstoff, 100% Acrylgewebe aus bekannten Markenfasern, spinndüsengefärbt, ca. 300 g/m².

Spezialimprägnierung mit vorzüglichem Abperl-Effekt. Schmutz-, öl- und fettabweisend. Wasserabstossend, hitze- und kältebeständig, glimmhemmend, verrottungsfest.

Keine Schimmelbildung möglich, kann nass aufgerollt werden.

Sehr gute Farbechtheit.

Bedienung

Von Hand durch Getriebe mit wegnehmbarer Kurbelstange oder mit Elektromotor. Die Anlage kann zusätzlich mit einer Sonnen- und/oder Windautomatik ausgerüstet werden.

Option: Elektromotor mit Funkbedienung

Einsatzbereich

Einfamilienhäuser, Hotellerie und Gastgewerbe, Ladengeschäfte und Boutiquen.

La qualité par la perfection

Pour les stores à bras articulés SUNLUX®, nous utilisons exclusivement des composants en aluminium extrudé, des chapes de bras et des articulations centrales estampées - traitées par chromatisation et revêtues par poudre – ainsi que des boulons et écrous en acier inoxydable Nirosta V2A.

Une lèvre en caoutchouc absorbant les chocs, placée longitudinalement entre la barre de chute et la partie haute du caisson, permet une fermeture silencieuse du store. Une gouttière intégrée évacue l'eau de pluie sur les côtés.

Les bras articulés – sûrs et stables

Les bras articulés ont pour fonction de tendre la toile et de supporter la totalité de la charge. C'est pourquoi les bras à chaîne sont constitués de profils en aluminium extrudé, combinés avec des chapes de bras et des articulations centrales estampées. Les bras articulés sont équipés d'une chaîne Fleyer en acier inoxydable. Jusqu'à trois puissants ressorts à boudin de traction par bras assurent une tension optimale de la toile.

La protection anti-soulèvement

En cas de rafales de vent, pour éviter dommages et accidents, la protection anti-soulèvement montée en série intervient immédiatement. Elle est efficace même lorsque le store n'est déployé que de quelques centimètres.

Traitement de surface

Toutes les pièces sont résistant à la corrosion. Les couleurs des fournitures sont blanc (RAL 9016), aluminium blanc (RAL 9006) ou anthracite (DB 703).

Entoilage

SUNACRYL Tissus à 100% en fibres de qualité connues teint à la filière, env. 300 g/m².

Imprégnation spéciale avec excellent effet de rejet des gouttes d'eau, n'absorbant pas la crasse, fortement hydrofuge, résistant à la chaleur et au froid, arrêtant l'incandescence, sans possibilité de formation de moisissures, peut être enroulé mouillé. Très bonne qualité de couleur.

Manoeuvre

Commande à main avec treuil et manivelle amovible ou moteur électrique. L'installation peut être équipée par un dispositif automatique de commande actionnant le store en fonction du soleil et/ou du vent.

Option: Moteur électrique avec commande par radio

Possibilités d'application

Villas familiales, hôtellerie et restauration, magasins et boutiques.

