



SWISS  MADE

Matériaux et technique

Armature: En 10 ou 12 parties en aluminium, avec mât anti-torsion (y compris nervures de renfort), avec principe d'ouverture contrarotatif pour une ouverture confortable en seulement quelques tours de manivelle. Mât profilé GLATZ Ø 120 mm, épaisseur de paroi 5.5 mm. Baleines de toit: 55 x 30 mm, avec manivelle amovible.

Coloris de l'armature: anodisé naturel
supplément pour structure de parasol avec peinture par poudrage dans d'autres couleurs RAL: prix sur demande

Forme de l'armature: ronde, rectangulaire ou carrée

Commande: à manivelle ou avec moteur pour un plus grand confort

Toile: catégorie de tissu 5 (100 % polyacrylique env. 300 g/m²)

Volant: disponible avec ou sans

Housse de protection: en option

Important: l'assemblage final du parasol doit être effectué sur place. Cette prestation n'est pas incluse dans le prix.

Hauteur **fermé:** 494–595 cm, **ouvert:** 367–428 cm

Résistance à la lumière: catégorie de tissu 5 = niveau 7–8

Pression d'eau: catégorie de tissu 5 ≥ 300 mm de colonne d'eau (selon la couleur)



Assortiment

Taille nominale cm	Numéro de référence Armature à manivelle anodisé naturel sans volant	Numéro de référence Armature avec moteur anodisé naturel sans volant	Numéro de référence Armature à manivelle anodisé naturel avec volant	Numéro de référence Armature avec moteur anodisé naturel avec volant	
○	¹⁰ Ø 700	340 00 700 171	341 00 700 171	340 00 700 170	341 00 700 170
	¹⁰ Ø 800	340 00 800 171	341 00 800 171	340 00 800 170	341 00 800 170
□	¹⁰ 600×500	340 00 623 171	341 00 623 171	340 00 623 170	341 00 623 170
	¹⁰ 700×500	340 00 701 171	341 00 701 171	340 00 701 170	341 00 701 170
	¹⁰ 700×600	340 00 702 171	341 00 702 171	340 00 702 170	341 00 702 170
	¹⁰ 800×400	340 00 804 171	341 00 804 171	340 00 804 170	341 00 804 170
	¹¹ 800×600	340 00 802 171	341 00 802 171	340 00 802 170	341 00 802 170
□	¹¹ 500×500	340 00 501 171	341 00 501 171	340 00 501 170	341 00 501 170
	¹¹ 550×550	340 00 551 171	341 00 551 171	340 00 551 170	341 00 551 170
	¹¹ 600×600	340 00 602 171	341 00 602 171	340 00 602 170	341 00 602 170
	¹¹ 650×650	340 00 651 171	341 00 651 171	340 00 651 170	341 00 651 170
	¹¹ 700×700	340 00 703 171	341 00 703 171	340 00 703 170	341 00 703 170

Taille nominale	Distance latérale	Mât Ø	Surface de base	Distance du coulisseau	Hauteur fermeture	Hauteur de passage	Hauteur totale	Hauteur ouverte	Fondation	Poids minimum pour le socle	¹² Intensité du vent maximale admise, le parasol étant ouvert
cm	cm	cm	m ²	cm	cm	cm	cm	cm	cm	kg	km/h (Bft.)
A	AS	M	B	D	E	F	G	H	C		
¹⁰ Ø 700	665	12.0	36.0	85	135	230	494	367	135×135	620	80 (9)
¹⁰ Ø 800	760	12.0	49.0	85	110	230	518	367	150×150	-	70 (8)
¹⁰ 600×500	-	12.0	30.0	85	99	230	497	367	125×125	620	80 (9)
¹⁰ 700×500	-	12.0	35.0	85	80	230	518	367	135×135	620	75 (9)
¹⁰ 700×600	-	12.0	42.0	82	80	230	564	428	150×150	620	70 (8)
¹⁰ 800×400	-	12.0	32.0	85	70	230	527	367	135×135	620	75 (9)
¹¹ 800×600	-	12.0	48.0	82	70	230	591	428	150×150	-	60 (7)
¹¹ 500×500	-	12.0	25.0	85	130	230	494	367	125×125	620	110 (11)
¹¹ 550×550	-	12.0	30.3	85	99	230	496	367	125×125	620	100 (10)
¹¹ 600×600	-	12.0	36.0	85	83	230	515	367	135×135	620	90 (10)
¹¹ 650×650	-	12.0	42.3	82	82	230	565	428	150×150	620	85 (9)
¹¹ 700×700	-	12.0	49.0	82	78	230	595	428	150×150	-	75 (9)

¹⁰ 10 pièces

¹¹ 12 pièces

¹² avec lambrequin: moins 10km/h

Les mesures indiquées représentent des valeurs moyennes extrapolées qui peuvent légèrement varier sur le produit ($\pm 2\% \pm 5$ cm).

Les hauteurs sont basées sur la douille à sceller M16. Elles ne varient pas considérablement pour les variantes avec socle.

Les forces du vent max. admissibles, selon notre tableau séparé, sont valables en présence d'un ancrage fixe au sol.

En présence de plusieurs parasols, il faut respecter une distance min. de 20 cm entre deux parasols, et entre un parasol et un mur.

L'ouverture et la fermeture à l'aide d'une visseuse sans fil ne sont pas autorisées.

La marque de certification TÜV ne concerne pas la vitesse de vent déclarée, car l'institut de contrôle n'était pas présent lors des tests en soufflerie.

Accessoires

Fixation M4/M8/M16 (charnière de structure absolument indispensable)

Numéro de référence

1. Socle M4/M8/M16, 620 kg avec 12 dalles en béton 101.2×101.2×22 – 26/31 – 35 cm, acier zingué (prix sans dalles)	350 01 226 945
--	----------------

Fixation M16 (charnière de montage M16 absolument indispensable)

2. Douille à sceller M16, en acier zingué	350 01 226 001
3. Plaque de montage M16, 40×40×1.5 cm, en acier zingué	350 01 229 701
4. Plaque de montage M16 spéciale, pour hauteur d'installation de 50 à 149 mm, en acier zingué	350 01 229 712
5. Plaque de montage M16 spéciale, pour hauteur d'installation de 150 à 350 mm, en acier zingué	350 01 229 710
Plaque de montage M16 pour sols isolants, hauteur d'installation sur mesure, en acier inoxydable 1.4301/304	350 01 229 734
6. Charnière de montage M16 avec profil PzR, en acier zingué (ajustable, verrouillable et nivelable)	350 01 225 045

Dalles spéciales en béton pour socles M4/M8/M16

Jeu de pièces en béton, 12 unités, 49×49×9.4 cm, (env. 570 kg), béton	350 01 226 946
---	----------------

Housse de protection en tissu polyester revêtu résistant à la déchirure avec laçage

adaptée à la taille de parasol en cm

7. Housse de protection avec baguette et fermeture éclair, 480×110 cm	∅ 700/∅ 800/600×500/550×550 600×600/700×500/800×400	350 01 609 835
7. Housse de protection avec baguette et fermeture éclair, 555×120 cm	700×500/700×600/800×600/650×650/700×700	350 01 609 845

⁵ Gouttière et rideau (adaptables uniquement aux parasols carrés et rectangulaires)

8. Gouttière conique 400 cm, PzR, ⁶ 3/3, kit de fixation polyacrylique/PVC compris	350 01 709 356 XXX
8. Gouttière conique 500 cm, PzR, ⁶ 4/4, kit de fixation polyacrylique/PVC compris	350 01 709 357 XXX
8. Gouttière conique 500 cm, PzR, ⁶ 4/3, kit de fixation polyacrylique/PVC compris	350 01 709 358 XXX
8. Gouttière conique 500 cm, PzR, ⁶ 3/4, kit de fixation polyacrylique/PVC compris	350 01 709 359 XXX
8. Gouttière conique 500 cm, PzR, ⁶ 3/3, kit de fixation polyacrylique/PVC compris	350 01 709 360 XXX
8. Gouttière conique 550 cm, PzR, ⁶ 4/4, kit de fixation polyacrylique/PVC compris	350 01 709 361 XXX
8. Gouttière conique 600 cm, PzR, ⁶ 3/3, kit de fixation polyacrylique/PVC compris	350 01 709 362 XXX
8. Gouttière conique 600 cm, PzR, ⁶ 4/4, kit de fixation polyacrylique/PVC compris	350 01 709 364 XXX
8. Gouttière conique 600 cm, PzR, ⁶ 3/4, kit de fixation polyacrylique/PVC compris	350 01 709 366 XXX
8. Gouttière conique 600 cm, PzR, ⁶ 4/3, kit de fixation polyacrylique/PVC compris	350 01 709 368 XXX
8. Gouttière conique 650 cm, PzR, ⁶ 4/4, kit de fixation polyacrylique/PVC compris	350 01 709 370 XXX
8. Gouttière conique 700 cm, PzR, ⁶ 4/4, kit de fixation polyacrylique/PVC compris	350 01 709 372 XXX
8. Gouttière conique 800 cm, PzR, ⁶ 4/4, kit de fixation polyacrylique/PVC compris	350 01 709 374 XXX
9. Rideau 400×255 cm, PzR, ⁶ 4/ inkl. kit de fixation polyacrylique	350 01 759 468 XXX
9. Rideau 500×255 cm, PzR, ⁶ 4/ inkl. kit de fixation polyacrylique	350 01 759 469 XXX
9. Rideau 500×255 cm, PzR, ⁶ 3/ inkl. kit de fixation polyacrylique	350 01 759 470 XXX
9. Rideau 550×255 cm, PzR, ⁶ 4/ inkl. kit de fixation polyacrylique	350 01 759 471 XXX
9. Rideau 600×255 cm, PzR, ⁶ 3/ inkl. kit de fixation polyacrylique	350 01 759 472 XXX
9. Rideau 600×255 cm, PzR, ⁶ 4/ inkl. kit de fixation polyacrylique	350 01 759 474 XXX
9. Rideau 650×255 cm, PzR, ⁶ 4/ inkl. kit de fixation polyacrylique	350 01 759 476 XXX
9. Rideau 700×255 cm, PzR, ⁶ 4/ inkl. kit de fixation polyacrylique	350 01 759 478 XXX
9. Rideau 800×255 cm, PzR, ⁶ 4/ inkl. kit de fixation polyacrylique	350 01 759 480 XXX

⁵ indiquer impérativement le numéro du tissu

⁶ Nombre de points de fixation (baleines). Vue dans le sens de l'écoulement de la gouttière gauche/droite.

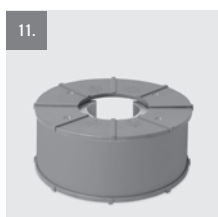


Accessoires

	Numéro de référence
Accessoires Palazzo® royal avec manivelle (accessoires absolument indispensables)	
10./11. Commande Pz14 pour LED, 1×230V, 10A (télécommande à 3 ou 7 canaux absolument indispensable)	350 01 559 010
11. Commande Pz14 pour chauffage, 3×400V, 16A (télécommande à 3 ou 7 canaux absolument indispensable)	350 01 559 020
10./11. Commande Pz14 pour LED et chauffage, 3×400V, 16A (télécommande 7 canaux absolument indispensable)	350 01 559 030
10./11. Commande Pz14 pour LED et chauffage, 1×230V, 16A, 2 chauffages maximum 1500W ou 20A, 4 chauffages maximum 1000W (télécommande 7 canaux absolument indispensable)	350 01 559 035
Accessoires Palazzo® royal E avec moteur	
11. Commande Pz14 pour moteur, 1×230V, 10A (télécommande 3 canaux absolument indispensable)	350 01 559 100
10./11. Commande Pz14 pour LED et moteur, 1×230V, 10A (télécommande 7 canaux absolument indispensable)	350 01 559 110
11. Commande Pz14 pour chauffage et moteur, 3×400V, 16A (télécommande 7 canaux absolument indispensable)	350 01 559 120
10./11. Commande Pz14 pour LED, chauffage et moteur, 3×400V, 16A (télécommande 7 canaux absolument indispensable)	350 01 559 130
Options pour éclairage LED (4 bandes LED couleur blanc 920 mm sont incluses avec toutes commandes Pz14 avec LED)	
Bandes LED couleur blanc longues, 4×1480 mm	350 01 559 560
Bandes RGBW (4 couleurs Rouge, Vert, Bleu, Blanc) 4×920 mm (télécommande 42 canaux absolument indispensable)	350 01 559 561
Bandes RGBW (4 couleurs Rouge, Vert, Bleu, Blanc) 4×1480 mm (télécommande 42 canaux absolument indispensable)	350 01 559 562
Modèle LED comme éclairage indirect	350 01 559 559
Accessoires électriques	
12. Télécommande, pour montage mural, IP20, 3 canaux, blanc	350 01 555 270
12. Télécommande, pour montage mural, IP20, 7 canaux, blanc	350 01 555 280
12. Télécommande, y compris support mural, IP20, 7 canaux, noir	350 01 555 290
Télécommande, y compris support mural, IP20, 42 canaux, noir	350 01 555 300
13. Chauffage (chauffage à infrarouge), pour commande Pz14, aluminium poli, 1500W, 230V, 6.5A, (y compris câble, possibilité de montage de 4 chauffages maximum par parasol), (prix pour un chauffage)	350 01 570 320
Divers	
Kit acier inoxydable (kit supports d'essieu et charnières 10 pièces, serrure) pour utilisation en environnement corrosif	350 01 901 032
Kit acier inoxydable (kit supports d'essieu et charnières 12 pièces, serrure) pour utilisation en environnement corrosif	350 01 901 232
¹⁴ Système de sanglage, PzR 600×500, 700×500, 500×500, 550×550, 600×600, Ø600, Ø700, Ø800	350 01 900 320
¹⁴ Système de sanglage, PzR 700×600, 800×600, 650×650, 700×700	350 01 900 330
14. ¹³ Protection anti-chocs pour le mât du parasol, gris, amovible, H = 85 cm	350 01 906 300

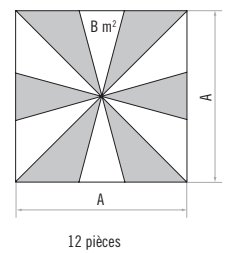
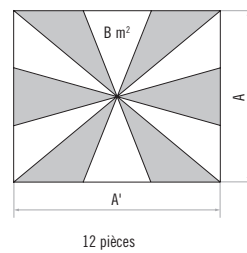
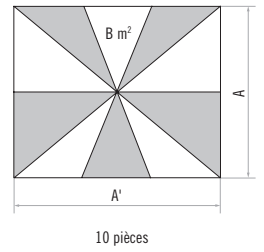
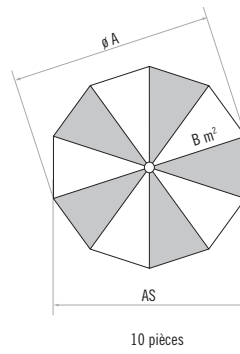
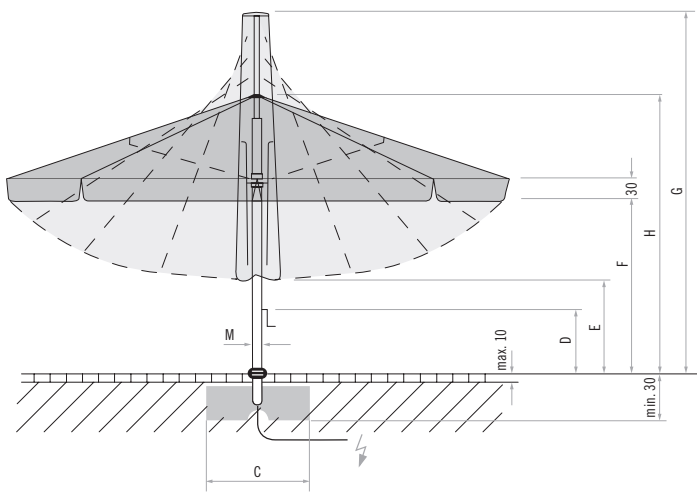
¹³Certaines dimensions de parasol nécessitent de retirer la protection anti-chocs avant de fermer le parasol. Voir le tableau Hauteur de fermeture (E)

¹⁴Disponible uniquement avec un nouveau parasol ou une nouvelle housse.





propriété privée



Revêtement de chaussée non fixé max. 10 cm,
 épaisseur du béton min. 30 cm (tenir compte
 de la profondeur hors gel), écoulement de l'eau,
 1 câble d'alimentation électrique



Victoria Jungfrau Grand Hotel & Spa, Interlaken